

## Steigerung der Verbrauchsquote erneuerbarer Erzeugung durch Microgrids in der Alpenregion

Liebe Leserin, lieber Leser,

*Willkommen zur ersten Ausgabe des ALPGRIDS Newsletters. Auf den nachfolgenden Seiten möchten wir Ihnen unser Projekt und unsere Aktivitäten und Projektpartner sowie einige unserer Pilotgebiete und -anwendungen vorstellen.*

*Mit diesem Newsletter tragen wir zum Engagement für eine nachhaltigere und klimaneutrale Alpenregion bei und wir hoffen, dass Sie ihn genauso interessant finden, wie wir. Wenn Ihre Interessen im Bereich erneuerbare Energien, Energieautonomie, Netzstabilität, Energiegemeinschaften und Microgridlösungen liegen, laden wir Sie ein, unserem Projekt zu folgen und an unseren Aktivitäten teilzunehmen.*

**Viel Vergnügen beim Kennenlernen von ALPGRIDS!**



### IN DIESER AUSGABE:

- Wofür steht ALPGRIDS?
- Über Microgrids
- Unsere Microgrid-Pilotgebiete
- ALPGRIDS News & Events
- Kooperationen
- Projektpartner & Kontakt

### ALPGRIDS AUF EINEN BLICK

Das allgemeine Ziel besteht darin, ein transnationales Umfeld zu schaffen, um Lösungen für Microgrids zu fördern, die insbesondere die Errichtung von Energiegemeinschaften unterstützen.

**DAUER:**  
01.10.2019 – 30.6.2022

**ERDF:** € 1.599.511



Lesen Sie mehr über ALPGRIDS unter:

[www.alpine-space.eu/projects/alpgrids](http://www.alpine-space.eu/projects/alpgrids)

## Wofür steht ALPGRIDS?

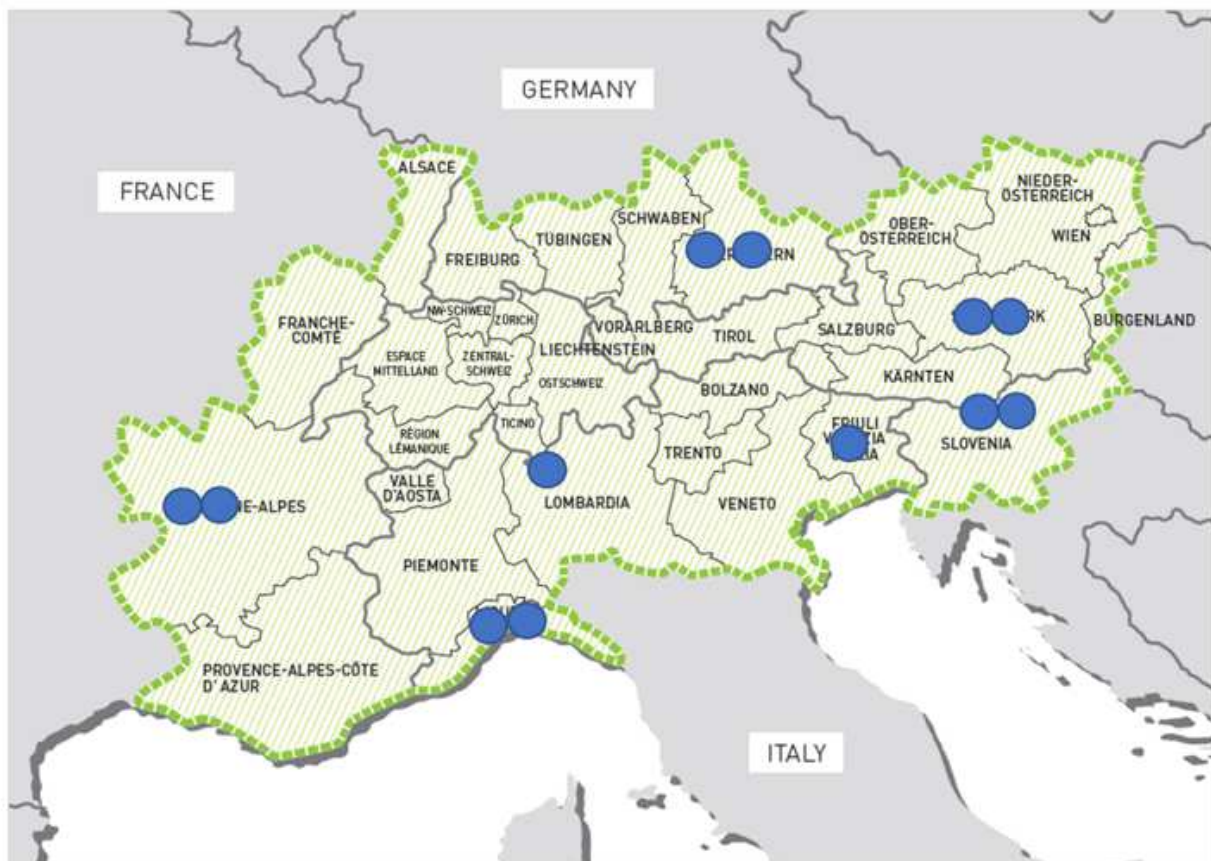
Am Projekt sind zwölf Partner aus fünf Alpenregionen beteiligt, die von der Auvergne-Rhône-Alpes Energy Environment Agency (AURA-EE) koordiniert werden. Das Hauptziel des Projektes besteht darin, sich auf die Schaffung eines transnationalen Umfeldes zu konzentrieren, in dem Microgridlösungen gefördert werden können, die insbesondere die Errichtung von Energiegemeinschaften unterstützen.

### Der Fokus von ALPGRIDS liegt auf:

- Entwicklung eines gemeinsamen Verständnisses zu Microgrids und ihren Vorteilen.
- Erarbeitung einer Rahmenstrategie für Microgrids.
- Reproduzierbarkeit des Microgrid-Modells im Alpenraum.

An fünf Pilotstandorten (Österreich, Frankreich, Deutschland, Italien und Slowenien) wird ALPGRIDS sieben Microgrid-Pilotprojekte durchführen. Diese werden durch Unterstützung des transnationalen Wissens- und Erfahrungsaustauschs unter Beteiligung lokaler Energie-Stakeholder und politischer Entscheidungsträger\*innen errichtet und betrieben. Damit wird ein Beitrag zur Erreichung folgender Projektergebnisse geleistet:

- Alpenraum-spezifisches Microgrid-Modell für Netzbetreiber, Energiegemeinschaften und Projektentwickler
- Strategiepakete für nationale, regionale und lokale Entscheidungsträger\*innen zur Verbesserung ihrer Energie- und Klimastrategien in punkto Netzausbau und Versorgungssicherheit
- Grundlagen für die Replikation in Zusammenarbeit mit Organisationen außerhalb des Konsortiums



Karte zur Darstellung des Konsortiums und der Microgrid-Pilotgebiete

---

## Über Microgrids

Kurz gesagt, ein Microgrid ist ein kleines Energiesystem, das entweder autonom (vom öffentlichen Stromnetz getrennt) arbeiten oder an das öffentliche Stromnetz angeschlossen werden kann. Es verbindet mehrere Energieerzeuger und -verbraucher, ggf. auch Speicher in einem definierten (kleinen) geografischen Gebiet.

Microgrids erfreuen sich wachsender Beliebtheit bei Gemeinden, Unternehmen, Universitäten, Krankenhäusern und anderen Einrichtungen, die Lösungen für eine lokale, zuverlässige und kostengünstige Energieversorgung suchen.

*Die wesentlichen Vorteile der Verwendung von Microgrids sind:*

- Erhöhung der Energieautonomie: Durch die Erleichterung für lokalen Energieaustausch können lokale Energieverbraucher direkt oder indirekt Strom von lokalen erneuerbaren Energieerzeugern, zu einem akzeptablen Preis, beziehen;
- Verbesserung der Widerstandsfähigkeit von Energiesystemen in Notsituationen wie bspw. großflächigen Stromausfällen.

Mögliche zusätzliche Vorteile:

- Reduktion von Energieverlusten und Infrastrukturkosten
- Einführung neuer Energiedienstleistungen im Netz
- Grundlage für den optimierten Betrieb von Energiegemeinschaften

---

## Unsere Microgrid-Pilotgebiete

Verschiedene Pilot-Konfigurationen werden bei der Entwicklung der angestrebten ALPRIGDS Ergebnisse, darunter das Alpine Microgrid-Modell, helfen. Das Modell wird eine einheitliche Terminologie, Leitlinien für die Ausgestaltung von Microgrids und konkrete Instrumente für Zielgruppen bereitstellen, um die Entwicklung und Umsetzung neuer Projekte zu erleichtern, die sich mit lokalen Zielen befassen. Das Modell wird Themen wie Steuerung, Regulierung, Finanzierung, Organisation, verfügbare technische Lösungen und Marktteilnehmer behandeln.

ALPRIGDS Demoanlagen adressieren zumindest eines der folgenden lokalen Ziele:

- **ZIEL 1:** Schaffung der Möglichkeit für lokale Energieverbraucher, Energie von lokalen erneuerbaren Energieerzeugern (direkt oder indirekt) zu einem akzeptablen Preis zu beziehen.
- **ZIEL 2:** Verbesserung der Widerstandsfähigkeit des Stromnetzes in Notsituationen z.B. Stromausfällen.

## Savona (Italien)

Das von IRE verwaltete und von UNIGE unterstützte Pilotprojekt konzentriert sich auf die Entwicklung einer Machbarkeitsstudie eines Microgrids in einem Viertel der Stadt Savona im Nordwesten Italiens.

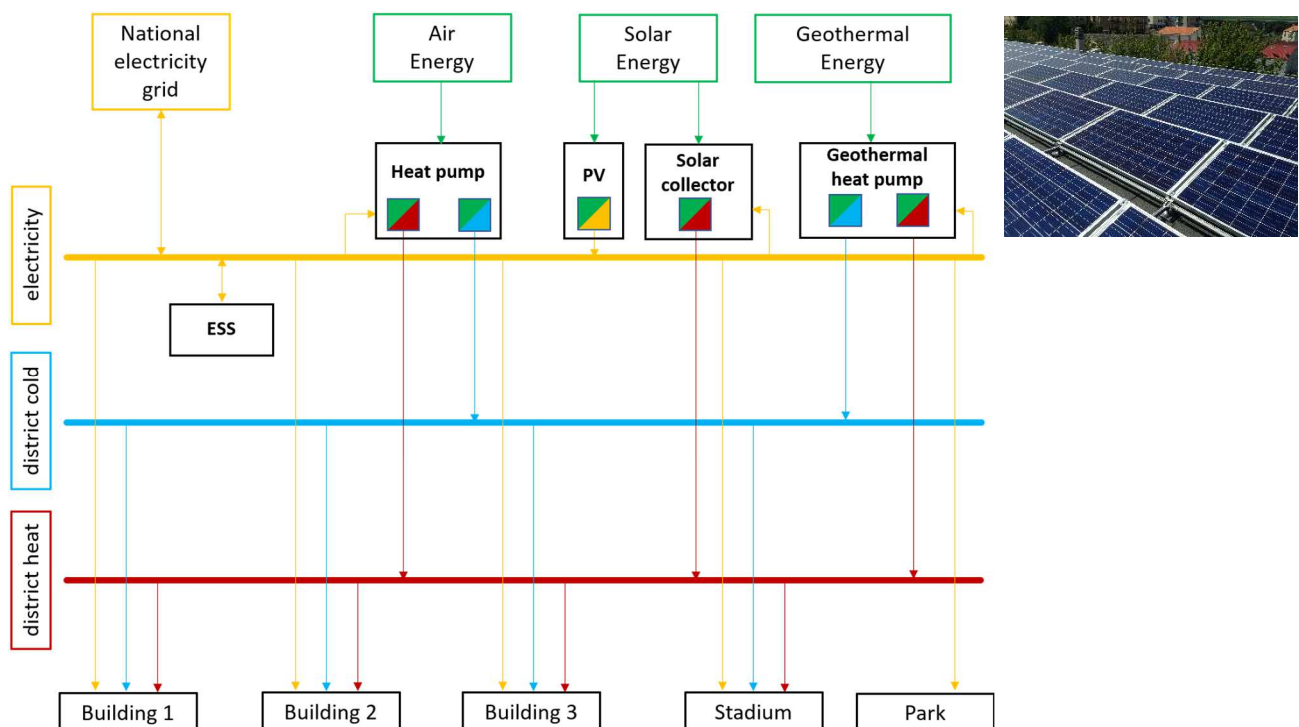
Die Idee ist, die bereits auf dem Campus der Savona University (Universität von Genua) vorhandene Microgrid-Architektur auf den nahe gelegenen Stadtbezirk auszudehnen, mit den drei Zielen (1) die Anwendung nachhaltiger Stromversorgungssysteme im Rahmen einer Energiegemeinschaft zu testen, (2) die Energiekosten der Nutzer\*innen zu senken und (3) eine Verbesserung der Widerstandsfähigkeit des lokalen Netzes gegen Stromausfälle zu erreichen. Das Gebiet umfasst aktuell einen öffentlichen Fußballplatz, einen kleinen öffentlichen Park und ein Schwimmbad. Ebenso werden drei Gebäude einbezogen, die zukünftig im Projektgebiet errichtet werden und Flächen zur gewerblichen Nutzung und für Sozialwohnungen bieten sollen.

Das geplante Microgrid wird unterschiedliche Energiesektoren berücksichtigen:

- Strom, der von lokalen PV-Anlagen erzeugt wird;
- Wärmeenergie, die von herkömmlichen Wärmepumpen, Erdwärmepumpen, Solarkollektoren und elektrischen Boilern bereitgestellt wird;
- Kühlenergie, die von herkömmlichen Wärmepumpen und Erdwärmepumpen erzeugt wird.

Darüber hinaus werden auch elektrische Speicher (Batterien) und Wärmespeicher in Betracht gezogen, um die Nutzung erneuerbarer Energie zu maximieren. Dazu werden zwei verschiedene Steuerungsebenen betrachtet:

- auf übergeordneter Ebene: durch einen zentralisierten Ansatz übernimmt das Energiemanagementsystem (EMS) den optimalen Betrieb und die Steuerung des Microgrids;
- auf untergeordneter Ebene: die Gebäudeenergiemanagementsysteme (BEMSs) übernehmen die Steuerung der Gebäude. Es wird eine bidirektionale Kommunikation zw. EMS und jedem BEMS geben.



Darstellung des Schaltdiagramms des Pilotstandortes in Savona

## Campus WEIZ und Gemeinde Thannhausen (Österreich)

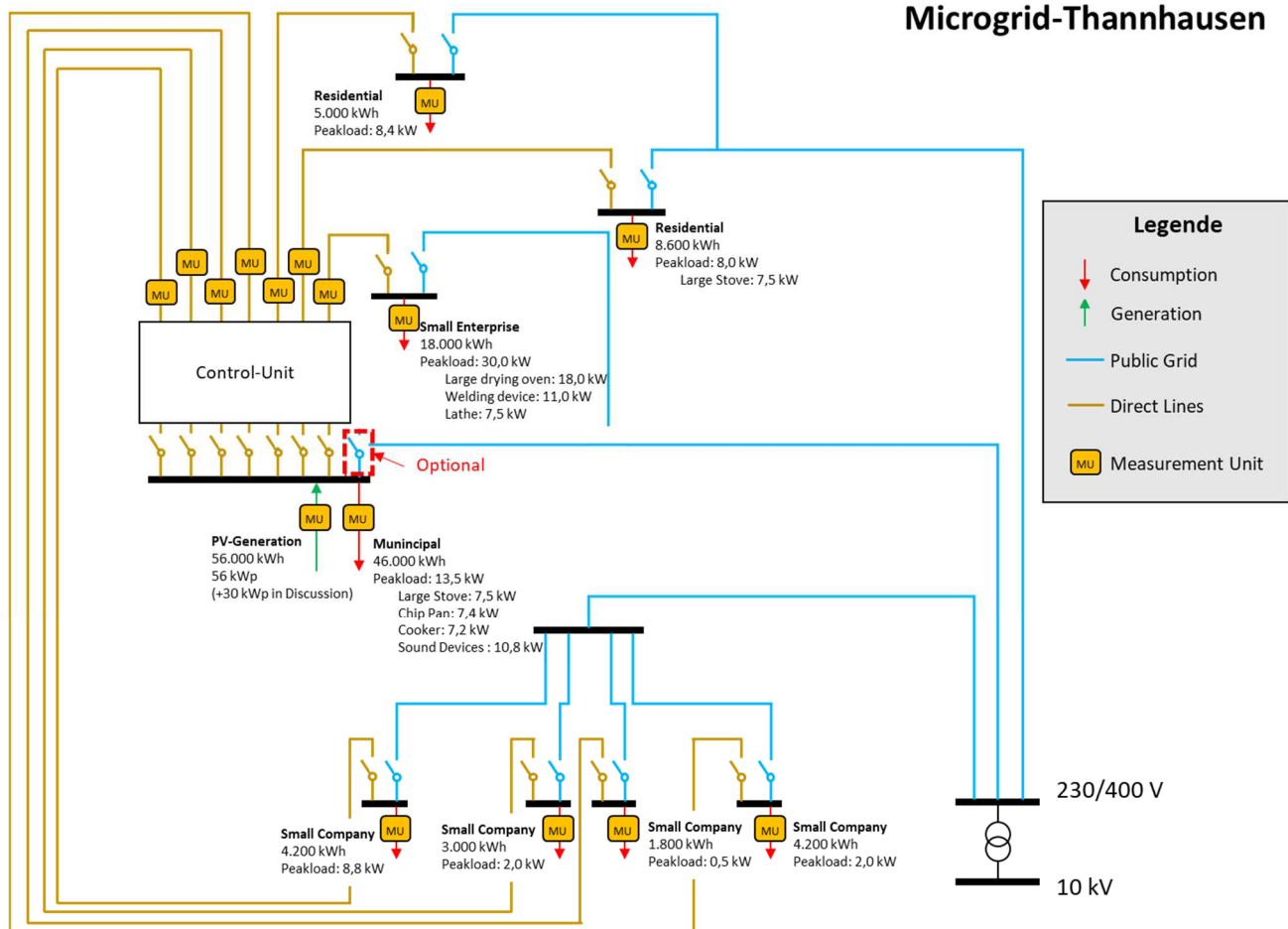
Der Schwerpunkt der österreichischen Pilotgebiete liegt auf dem Austausch von Strom in einer Nachbarschaft mit verschiedenen Verbrauchern.

Ziel des ersten Pilotgebiets, dem WEIZ Campus, ist es, ein intelligentes Energiemanagementsystem für den direkten Energieaustausch zwischen den Gebäuden WEIZ I und WEIZ II sowie einem Energiespeicher mit einer Kapazität von ca. 200 kWh zu implementieren. Am Gebäude WEIZ II ist eine PV-Anlage installiert, wobei der erzeugte Strom aktuell hauptsächlich zur Deckung des Allgemestrombedarfs im Gebäude genutzt wird. Der überschüssige Strom soll entweder zum Laden des Batteriespeichers verwendet, oder, sobald dieser vollständig aufgeladen ist, über eine Direktleitung zum Nachbargebäude WEIZ I transportiert werden.

Das zweite Pilotgebiet umfasst die direkte Verbindung zwischen der PV-Anlage der Gemeinde Tannhausen und einiger Nachbargebäude.

Angestrebte Projektergebnisse sind (1) ein funktionierender Demonstrator für eine gemeinsame Nutzung der PV-Erzeugung über Punkt-zu-Punkt-Verbindungen (Direktleitungen), (2) Simulationsmodelle zur Dimensionierung der Systemkomponenten, (3) ein valides Mess- und Steuerungssystem, (4) Geschäftsmodelle und ein Clearing-System unter Berücksichtigung der Bedürfnisse von Nutzer\*innen und Anbieter\*innen, sowie Aussagen zur wirtschaftlichen Machbarkeit des Ansatzes und (5) Reproduzierbarkeit des Ansatzes und schließlich, (6) eine Technologie-Service-Ausschreibung für die gemeinsame Nutzung lokaler PV-Erzeugung über Punkt-zu-Punkt-Verbindungen.

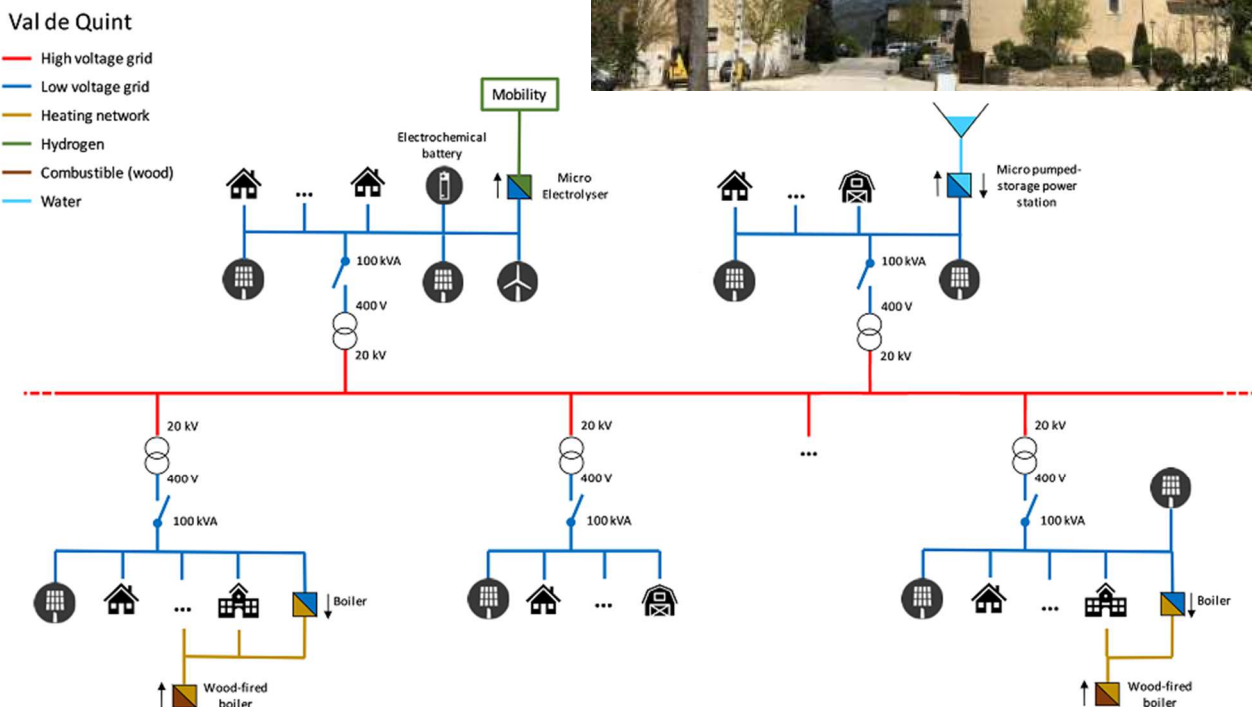
### Microgrid-Thannhausen



Schematische Darstellung des zweiten Pilotstandortes – Gemeinde Thannhausen (erstellt von 4ward Energy Research)

## Tal Val de Quint (Frankreich)

Das Tal "Val de Quint" ist eine ländliche Gegend mit etwa 760 Einwohner\*innen. Hauptsächlich wird es als Wohngebiet genutzt, wobei auch eine landwirtschaftliche und touristische Nutzung erfolgt und einige sehr kleine Unternehmen vorhanden sind. Saint-Julien-en-Quint, eines der sechs Dörfer im Tal, ist bereits in Microgrid-Aktivitäten mit gemeinsamer PV-Nutzung involviert. Dieses Dorf wird einen ersten Pilotstandort bilden, bei dem für sämtliche Untersuchungen tatsächlich gemessene Daten und vorhandene Energieanlagen berücksichtigt werden. Da die lokalen Stakeholder darauf abzielen, die Aktivitäten des Microgrids auf das gesamte Tal auszudehnen, wird dieses einen erweiterten Pilotstandort bilden, der sich auf Simulationsdaten stützt und es ermöglicht, verschiedene Konfigurationen von Microgrids, einschließlich Energiespeicheroptionen und Kraft-Wärme-Kopplungs-Anwendungen, zu berücksichtigen. An allen Standorten konzentrieren sich die Untersuchungen hauptsächlich auf die wirtschaftlichen Fragestellungen im Zusammenhang mit der Energieverbrauchsflexibilität der Microgrids.



Darstellung des Pilotgebietes im Tal "Val de Quint"

Die weiteren vier Pilotgebiete werden in unserem nächsten Newsletter Nr. 2 vorgestellt.

## ALPGRIDS News & Events

### "Get started" Seminar in München

Im Oktober 2019 nahm der ALPGRIDS Konsortialführer am "Get started" Seminar in München teil, wo grundlegende Informationen zur Durchführung der Projektaktivitäten (Erste Schritte, Tipps, Wissenswertes, Live Demonstration von eMS), den Finanz- und Managementvorgaben, dem Berichtswesen etc. vorgestellt wurden.

### Auftakttreffen in Grafing

ALPGRIDS wurde im Jänner 2020 während eines zweitägigen Treffens in Grafing-München offiziell gestartet. Vertreter\*innen aller 12 Konsortiumsmitglieder sowie die Projektleitung des Alpin Space Joint Secretariat nahmen daran teil und nutzten das Treffen zum Austausch ihrer Ideen und Pläne.



### Vierteljährliches Treffen im März (als Webinar)



Das Treffen wurde aufgrund der Reisebeschränkungen zur Eindämmung der COVID-19-Pandemie online abgehalten. Die Leitung übernahm Auvergne-Rhône-Alpes Energy Environment Agency (AURA-EE). Der Schwerpunkt lag auf einem Überblick zum Projektfortschritt, den möglichen Auswirkungen von COVID-19, Plänen, Kommunikationsaktivitäten und Updates der Pilotprojekte. Alle Projektpartner waren beim Treffen vertreten.

### Geplante Events

- Nächstes Projektgruppentreffen am 17. Juni 2020 (Webinar)
- EU Sustainable Energy Week von 23. - 26. Juni 2020 (online)
- Treffen der EUSALP AG9 am 29. September 2020 und 4th EUSALP Energy Conference am 30. September in Chamonix / FR
- ALPGRIDS Projekttreffen und transnationaler Workshop am 6. - 7. Oktober 2020 in Lyon / FR
- EU Week of Regions and Cities von 13. - 15. Oktober 2020 in Brüssel

### Kooperationen

Kooperationsaktivitäten bestehen bereits mit folgenden Projekten.

	<p>e-Mobility Smart Grid for Passengers and Last Mile Freight Transport in the Alpine Space</p>
	<p>SHifting towards Renewable Energy for Transition to Low Carbon Energy</p>
	<p>From Local Trials Towards a European Knowledge Community</p>

## Was gibt es Neues auf der ALPGRIDS Website?

Unsere Projekt Website ging im April online. Sie wird laufend mit neuen Informationen zum Projekt aktualisiert.  
Folgen Sie uns auf [www.alpine-space.eu/projects/alpgrids](http://www.alpine-space.eu/projects/alpgrids).

## Projektpartner & Kontakt

- Auvergne-Rhône-Alpes Energy Environment Agency (AURA EE)
- Regional Agency for Infrastructures, building Renovation and Energy of Liguria (IRE spa)
- Energy and Innovation Centre of Weiz (W.E.I.Z.)
- Energy Agency of Podravje - Institution for sustainable energy use (ENERGAP)
- 4ward Energy Research GmbH. (4ER)
- Design and Management of Electrical Power Assets (DeMEPA)
- B.A.U.M. Consult GmbH München (BAUM)
- Rothmoser GmbH & Co. KG (ROTH)
- Compagnie Nationale du Rhône (CNR)
- Municipality of Udine (UDINE)
- Municipality Selnica ob Dravi (SELNICA)
- University of Genoa (UNIGE)



## TRETEN SIE MIT UNS IN KONTAKT!



<https://www.linkedin.com/groups/8910047/>

Patrick Biard - Auvergne-Rhône-Alpes Energy Environment Agency (Lead partner)  
[patrick.biard@auvergnerhonealpes-ee.fr](mailto:patrick.biard@auvergnerhonealpes-ee.fr)



Nina Maschio Esposito - Auvergne-Rhône-Alpes Energy Environment Agency  
[nina.maschio-esposito@auvergnerhonealpes-ee.fr](mailto:nina.maschio-esposito@auvergnerhonealpes-ee.fr)

Vlasta Krmelj – Energy Agency of Podravje (Communication leader)  
[vlasta.krmelj@energap.si](mailto:vlasta.krmelj@energap.si)